



iRobot®

Roomba®

Estación de vaciado automático Clean Base™

Para robots aspiradores de la serie i de Roomba®

Guía del propietario

Información de seguridad

Información de seguridad importante

Esta guía del propietario incluye información para modelos reguladores: ADE-N2.

GUARDE ESTAS INSTRUCCIONES

⚠️ ADVERTENCIA: Al utilizar dispositivos eléctricos, siempre se deben seguir las precauciones básicas, incluidas las siguientes:

LEA DETENIDAMENTE LAS INSTRUCCIONES ANTES DE UTILIZAR ESTE DISPOSITIVO. SOLO PARA USO DOMÉSTICO.

⚠️ ADVERTENCIA: Para reducir el riesgo de lesiones o daños, lea y siga las precauciones de seguridad antes de configurar, utilizar y realizar el mantenimiento de su robot.

Este dispositivo lo pueden utilizar niños mayores a partir de 8 años y personas con capacidades físicas, sensoriales o mentales reducidas, o con falta de experiencia y conocimientos, si han recibido supervisión o instrucciones acerca del uso del dispositivo de manera segura y si comprenden los peligros que ello implica. Los niños no deben jugar con el dispositivo. Los niños no deben realizar la limpieza ni el mantenimiento sin supervisión.

⚠️ Este es el símbolo de alerta de seguridad. Se utiliza para alertarlo sobre posibles peligros de lesiones físicas. Obedezca todos los mensajes de seguridad que acompañan a este símbolo para evitar posibles lesiones o la muerte.

⚡ Peligro de descarga eléctrica.

🏠 Equipo de clase II

⚙️ Potencia nominal de salida, c.c.

📖 Lea el manual del usuario antes de utilizarlo

♻️ Símbolo general de reciclaje

🔥 Riesgo de incendio

🏠 Solo para uso en interiores

⚙️ Potencia nominal de entrada, c.c.

⚙️ Potencia nominal de entrada, c.a.

🚫 Manténgase fuera del alcance de niños

🔌 Unidad de alimentación independiente

ADVERTENCIA: Indica una situación peligrosa que, si no se evita, puede causar lesiones graves o la muerte.

PRECAUCIÓN: Indica una situación peligrosa que, si no se evita, puede causar lesiones leves o moderadas.

AVISO: Indica una situación peligrosa que, si no se evita, puede causar daños a la propiedad.

GENERAL



ADVERTENCIA



- Este producto no es un juguete. Los niños pequeños y las mascotas deben supervisarse cuando el producto esté en funcionamiento.
- No se siente ni se ponga de pie sobre este producto.
- Este producto incluye un cable de alimentación aprobado para su país y está diseñado para conectarse únicamente en una toma de corriente doméstica de CA estándar. No utilice ningún otro cable de alimentación. Para pedir un cable de repuesto, póngase en contacto con el servicio de atención al cliente para asegurarse de que elige el cable de alimentación específico de su país.
- No desmonte ni abra la estación de vaciado a menos que se le indique lo contrario. El dispositivo no incluye ninguna pieza en su interior que pueda reparar el usuario. Derive las reparaciones al personal de servicio cualificado.
- Peligro de descarga eléctrica: utilizar únicamente en interiores y en lugares secos.
- No manipule este producto con las manos húmedas.
- Almacene y utilice este producto solo a temperatura ambiente.

VACIADO AUTOMÁTICO DE LA SUCIEDAD



ADVERTENCIA



- Para disminuir el riesgo de descarga eléctrica, desconecte la estación de vaciado antes de limpiarla.

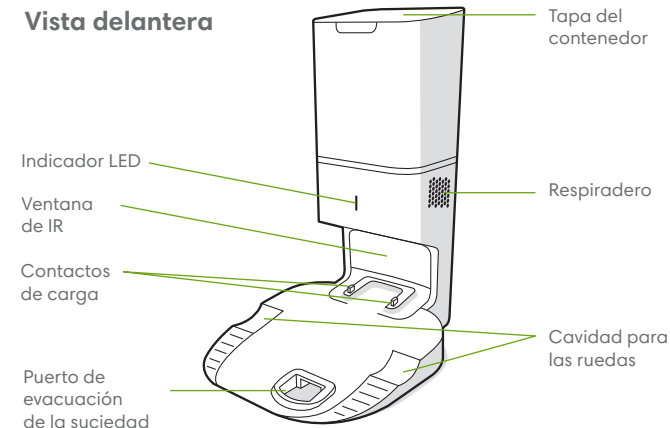
- No vierta ningún líquido en el dispositivo y no lo sumerja en agua.
- No lo use al aire libre ni en superficies húmedas.
- No permita que se use como un juguete. Preste especial atención, en caso necesario, cuando lo utilicen o se utilice cerca de niños.
- Utilícelo únicamente tal y como se describe en este manual.
- No lo utilice con un cable o un enchufe dañados. Si el dispositivo no funciona como debería, se ha caído, dañado, se ha dejado al aire libre o se ha caído al agua, llévelo al servicio técnico.
- No manipule el enchufe ni el dispositivo con las manos húmedas.
- No coloque ningún objeto en las aberturas. No lo use con ninguna abertura bloqueada; manténgalo libre de polvo, pelusas, pelos y cualquier cosa que pueda disminuir el flujo de aire.
- Para evitar un peligro debido a un restablecimiento involuntario del sensor térmico, este dispositivo no debe alimentarse a través de un dispositivo de conmutación externo, como un temporizador, ni conectarse a un circuito que la empresa suministradora suele activar o desactivar.
- Mantenga el cable de alimentación y la bolsa de vaciado automático de la suciedad alejados de superficies calientes.

AVISO

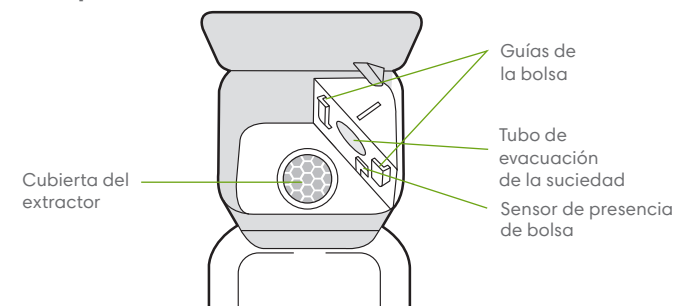
- El producto no se puede usar con ningún tipo de convertor de corriente. El uso de convertidores de corriente invalidará de inmediato la garantía.
- Si vive en una zona en la que suelen producirse tormentas eléctricas, se recomienda usar un sistema adicional de protección contra sobretensión. Es posible que la estación de vaciado esté protegida con un protector de sobretensión por si se producen tormentas eléctricas graves.
- No la utilice sin la bolsa para el polvo y/o los filtros puestos.
- Para mantener la estación de vaciado de forma adecuada, no coloque objetos extraños dentro y asegúrese de que esté libre de residuos.
- Desconecte siempre el robot de la estación de vaciado antes de limpiarlo o revisarlo.

Acerca de la estación de vaciado automático Clean Base™

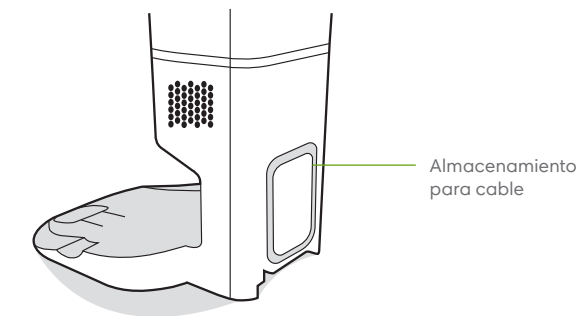
Vista delantera



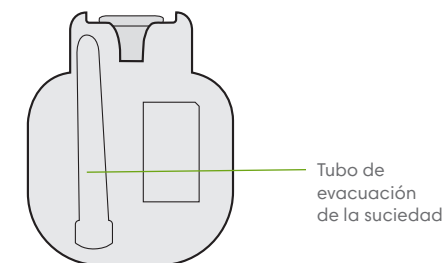
Vista superior



Vista trasera

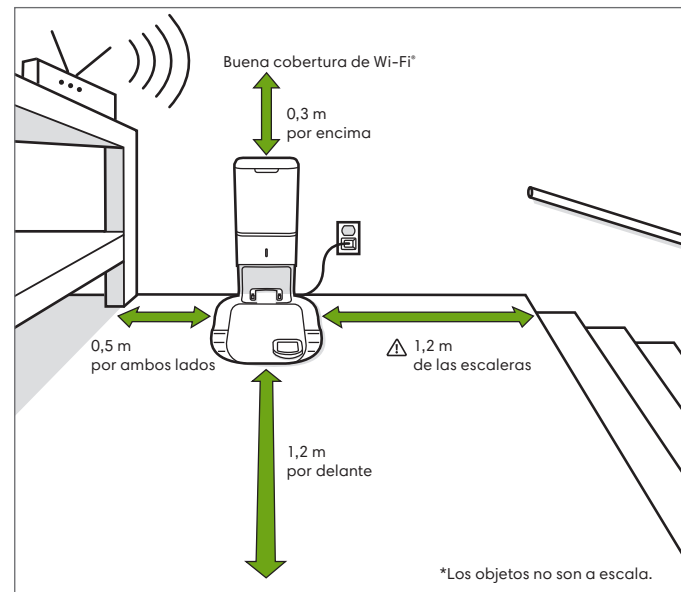


Vista inferior



Uso de la estación de vaciado automático de la suciedad

Colocación de la estación de vaciado automático Clean Base™



⚠ ADVERTENCIA: Para evitar el riesgo de que el robot se caiga por las escaleras, asegúrese de que la estación de carga esté ubicada al menos a 1,2 metros de cualquier escalera.

Acerca de la estación de vaciado automático

Mientras limpia, el robot volverá automáticamente a la estación de vaciado para evacuar el depósito y recargarse según sea necesario.

El indicador LED de la estación de vaciado se encenderá de color rojo fijo cuando necesite una bolsa nueva. Si se detecta una obstrucción, la estación de vaciado activará intentos adicionales para eliminar automáticamente la obstrucción.

📄 Nota: Si coloca el robot en la estación de vaciado de forma manual, no se vaciará automáticamente. En este caso, utilice la aplicación iRobot HOME o el botón del robot para vaciar el depósito de forma manual.

Cuidado y mantenimiento

Instrucciones de cuidado y mantenimiento

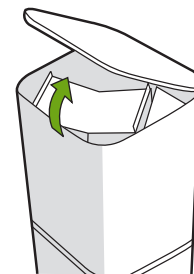
Para mantener la estación de vaciado funcionando al máximo rendimiento, siga estas tareas de mantenimiento:

Base	Frecuencia de mantenimiento	Frecuencia de sustitución
Bolsas	-	Las bolsas deben sustituirse cuando lo indiquen el indicador LED o la aplicación
Contactos de carga Ventana de IR	Una vez al mes	-
Cubierta del extractor dentro del contenedor	Una vez al mes (elimine los restos de suciedad de la cubierta del extractor)	-

📄 Nota: iRobot fabrica varios conjuntos y piezas de repuesto. Si cree que necesita una pieza de repuesto, póngase en contacto con el servicio de atención al cliente de iRobot para obtener más información.

Sustitución de la bolsa

1 Levante la tapa del contenedor para abrirlo.



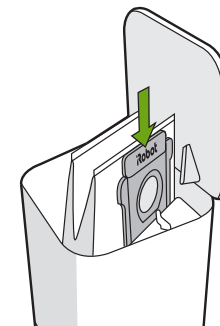
2 Tire de la tarjeta de plástico para sacar la bolsa del contenedor.

📄 Nota: Esto sellará la bolsa para que no puedan salir ni el polvo ni la suciedad.



3 Deseche la bolsa usada.

4 Coloque una bolsa nueva, deslizando la tarjeta de plástico en las guías.



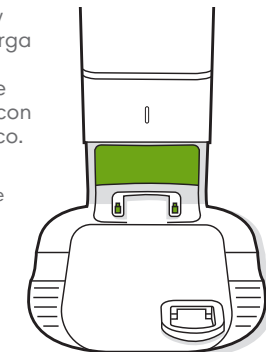
5 Presione la tapa hacia abajo y asegúrese de que esté completamente cerrada.

📄 Nota: Para conseguir un rendimiento óptimo del robot y la estación de vaciado automático de la suciedad, limpie o sustituya el filtro del robot según sea necesario.

Limpieza de la ventana de IR y de los contactos de carga

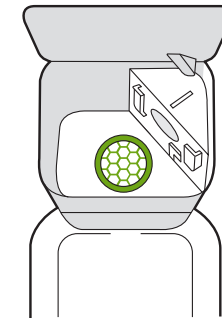
Revise los sensores y los contactos de carga para asegurarse de que estén limpios de residuos. Límpieli con un paño limpio y seco.

📄 Nota: No pulverice directamente los sensores o las aberturas de los sensores con una solución de limpieza.



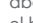
Eliminación de la suciedad de la cubierta del extractor

Examine la cubierta del extractor en busca de pelusas o suciedad acumuladas y límpiela con un paño limpio y seco para eliminarlas.



Solución de problemas

La estación de vaciado le avisará si algo no funciona correctamente a través del indicador LED de la parte delantera del contenedor y a través de la aplicación iRobot HOME.

Indicador LED	Error común	Como solucionarlo
Rojo fijo	Bolsa llena o sin bolsa	<ol style="list-style-type: none">1. Sustituya la bolsa si está llena o no hay.2. Asegúrese de que ha insertado la bolsa de forma segura.3. Si el problema persiste, elimine cualquier suciedad del puerto de la parte inferior del robot y la estación de vaciado.
Rojo intermitente	Hay una fuga o una obstrucción en la ruta de evacuación de la base	<ol style="list-style-type: none">1. Asegúrese de que la tapa del contenedor esté presionada hacia abajo y firmemente sellada. Toque el botón  del robot para vaciar el depósito de forma manual.2. Elimine cualquier suciedad del puerto de la parte inferior del robot y la estación de vaciado.3. Desconecte la estación de vaciado de la pared. Colóquela de lado y compruebe que el tubo de evacuación de la suciedad esté vacío. Si es necesario, retire el tubo para eliminar la suciedad.

Este producto se ha equipado con un protector térmico diseñado para evitar los daños provocados por sobrecalentamiento. Si el protector se activa, el motor se detendrá. En ese caso, desenchufe el dispositivo, déjelo enfriar durante 30 minutos y retire cualquier obstrucción del puerto y tubo de evacuación de la suciedad. A continuación, vuelva a enchufar el dispositivo.

Servicio de atención al cliente de iRobot

EE. UU. y Canadá

Si tiene alguna pregunta o comentario sobre la estación de vaciado, póngase en contacto con iRobot antes de contactar con un minorista.

Para empezar, puede visitar global.irobot.com para ver consejos de asistencia, preguntas frecuentes e información sobre accesorios. También encontrará esta información en la aplicación iRobot HOME. Si necesita asistencia adicional, llame al equipo de atención al cliente de EE. UU. al **(877) 855-8593**.

Horario del servicio de atención al cliente de iRobot EE. UU.:

- De lunes a viernes de 9:00 a 21:00 (horario de la Costa Este de EE. UU.)
- Sábados y domingos de 9:00 a 18:00 (horario de la Costa Este de EE. UU.)

Fuera de EE. UU. y Canadá

Visite global.irobot.com para:

- Obtenga más información sobre iRobot en su país
- Obtenga sugerencias y consejos para mejorar el rendimiento del producto
- Encuentre respuestas a sus preguntas
- Póngase en contacto con su centro de asistencia local.

Información regulatoria



Para obtener información sobre la Declaración de conformidad de la UE, visite www.irobot.com/compliance.



Este símbolo del producto indica que el dispositivo no debe desecharse junto con la basura orgánica. Como usuario final, es su responsabilidad desechar el dispositivo al final de la vida útil de una manera respetuosa con el medio ambiente de alguna de las siguientes formas:

- (1) devolviéndolo al distribuidor al que compró el producto o
- (2) depositándolo en un punto de recogida designado.

Desechar este producto de forma correcta ayudará a conservar recursos valiosos, así como a evitar cualquier posible efecto negativo sobre la salud humana o el medio ambiente que podría tener lugar si se desechase el producto de forma inadecuada. Póngase en contacto con la autoridad local para obtener más información acerca del punto de recogida más cercano a su localización. Si estos residuos se eliminan de forma incorrecta, podrán aplicarse sanciones de conformidad con la legislación nacional. Puede consultar más información en la siguiente fuente: http://ec.europa.eu/environment/waste/weee/index_en.htm



©2018 iRobot Corporation, 8 Crosby Drive, Bedford, MA 01730 EE. UU. Todos los derechos reservados. iRobot, Roomba y Virtual Wall son marcas registradas de iRobot Corporation. HomeBase+ es una marca registrada de iRobot Corporation. Wi-Fi y el logotipo de Wi-Fi son marcas registradas de Wi-Fi Alliance.

